

Normas de Referência

Construção

Testes

API 598

Conexões

ROSCA BSP - ISO 228

Materiais

Corpo e Tampas

LATÃO CuZn40Pb2

Esfera

LATÃO CuZn40Pb2

Vedações

PTFE

Haste

LATÃO CuZn40Pb2



IMAGEM MERAMENTE ILUSTRATIVA

Especificações Técnicas

Válvula de bloqueio de fluxo disponível em passagem reduzida e plena, indicada para uso em redes de água e ar com classe de pressão PN25 / PN30 quando utilizadas a temperatura ambiente.

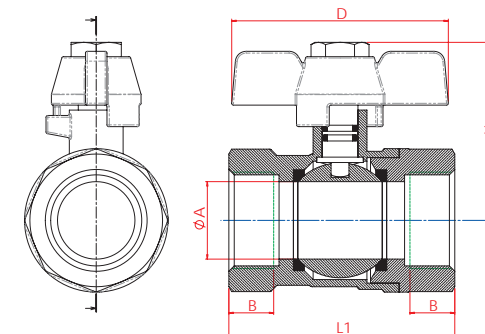
Haste à prova de expulsão.

Temperatura máxima de trabalho 90°C.

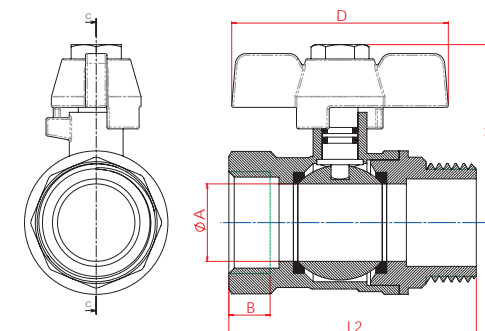
Não devem ser utilizadas no final da linha.

Dados Técnicos

CONEXÃO
FÊMEA X FÊMEA



CONEXÃO
FÊMEA X MACHO



VÁLVULA DE ESFERA MONOBLOCO PASSAGEM REDUZIDA PN 25 (PR)

BITOLA		A	B	L1	L2	H	D	PESO kg
POL.	DN							
1/2"	15	13,5	10,5	45,5	51,5	38,0	52,5	0,130
3/4"	20	17,0	12,0	52,2	58,0	40,5	52,5	0,190
1"	25	21,6	14,5	63,0	68,5	48,5	62,0	0,320

VÁLVULA DE ESFERA MONOBLOCO PASSAGEM PLENA PN 30 (PP)

BITOLA		A	B	L1	L2	H	D	PESO kg
POL.	DN							
1/4"	8	8,0	10,5	40,0	49,5	36,5	52,5	0,100
3/8"	10	10,0	10,7	43,8	51,5	38,0	52,5	0,110