

## Normas de Referência

**Construção**  
ASME B 16.34

**Testes**  
API 598

## Conexões

FLANGE  
ASME B16.5 Classe 300  
COM ACABAMENTO  
MSS-SP-6

## Materiais

### Corpo e Tampas

ASTM A 216 - WCB  
ASTM A 351 - CF8  
ASTM A 351 - CF8M

### Esfera

ASTM A 351 - CF8  
ASTM A 351 - CF8M  
ASTM A 217 - CA 15  
ICI 416

### Vedações

PTFE  
COMP L

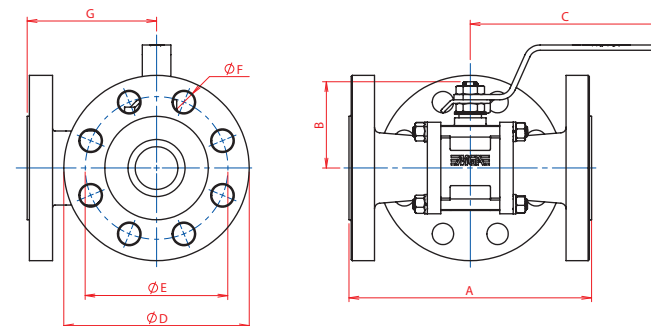
### Haste

ASTM A 276 - 304  
ASTM A 276 - 316  
SAE 1020  
ASTM A 276 - 410  
ASTM A 582 - 416

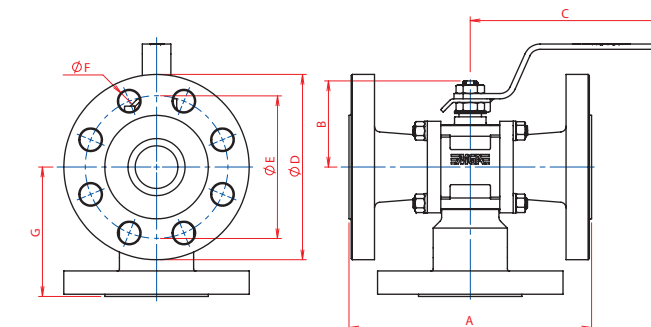


## Desenho Técnico

VÁLVULA DE ESFERA DIRECIONAL EM "L"



VÁLVULA DE ESFERA DIRECIONAL EM "T"



VÁLVULA DE ESFERA DIRECIONAL PASSAGEM REDUZIDA (PR)											
BITOLA		PASS.	A	B	C	D	E	F	G	N.º DE FUROS	PESO kg
Pol.	DN										
1/2"	15	11,1	140,0	39,0	125,0	95,0	66,7	15,8	72,7	4	3,133
3/4"	20	14,0	152,0	41,0	125,0	115,0	82,6	19,1	77,0	4	4,270
1"	25	20,4	165,0	51,0	165,0	125,0	88,5	19,1	83,4	4	6,438
1.1/4"	32	25,4	178,0	60,0	165,0	135,0	98,4	19,1	90,0	4	7,603
1.1/2"	40	31,7	190,0	73,0	170,0	155,0	114,3	22,4	101,6	4	11,228
2"	50	38,0	216,0	77,0	170,0	165,0	127,0	19,1	115,2	8	13,510
2.1/2"	65	50,8	241,0	86,0	256,0	190,0	149,2	22,4	135,9	8	18,920
3"	80	63,0	282,0	116,0	267,0	210,0	168,3	22,4	150,0	8	28,522

VÁLVULA DE ESFERA DIRECIONAL PASSAGEM PLENA (PP)											
BITOLA		PASS.	A	B	C	D	E	F	G	N.º DE FUROS	PESO kg
Pol.	DN										
1/2"	15	14,0	140,0	41,0	125,0	95,0	66,7	15,8	71,0	4	3,090
3/4"	20	20,4	152,0	51,0	165,0	115,0	82,6	19,1	81,0	4	4,891
1"	25	25,4	165,0	60,0	165,0	125,0	88,5	19,1	81,4	4	6,537
1.1/4"	32	31,7	178,0	73,0	170,0	135,0	98,4	19,1	90,0	4	8,407
1.1/2"	40	38,0	190,0	77,0	170,0	155,0	114,3	22,4	103,6	4	11,285
2"	50	50,8	216,0	86,0	256,0	165,0	127,0	19,1	117,2	8	15,746
2.1/2"	65	63,0	241,0	116,0	267,0	190,0	149,2	22,4	141,2	8	24,266

A vazão apresentada em Kv (m³/h) corresponde a um diferencial de pressão (Δp) de 1 bar utilizando água como fluido de teste.

## Especificações Técnicas

Válvula direcional de fluxo Classe 300, disposta de uma entrada lateral ou inferior e duas saídas utilizadas para desviar alternadamente o fluxo.

Pode ser fornecida nas configurações em "L" (horizontal) ou em "T" (vertical).

Construção tripartida (um corpo e duas tampas), facilitando a manutenção sem a necessidade de desconectar as extremidades da linha.

Haste à prova de expulsão.

Disponível na construção com dupla vedação, o que proporciona maior segurança quando utilizadas em linha de vapor.

Não indicada como válvula para bloqueio de fluxo.

De fácil aplicação para trava de cadeado.